

sodastream®

CRYSTAL

USER MANUAL



- 2 SVENSKA | **ANVÄNDARMANUAL**
- 8 SUOMI | **KÄYTTÖOPAS**
- 14 NORSK | **BRUKERMANUAL**
- 20 DANSK | **BRUGERMANUAL**

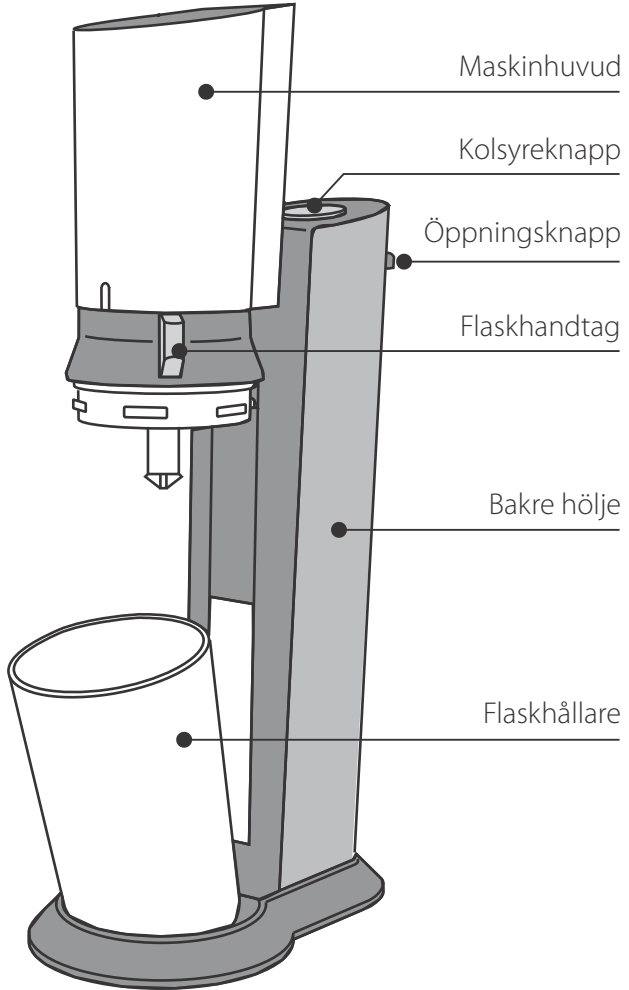


CO₂ cylinder

Vattenlinje



Glasflaska



Maskinhuvud

Kolsyreknapp

Öppningsknapp

Flaskhandtag

Bakre hölje

Flaskhållare

Crystal Kolsyremaskin

Bäste kund

Tack för att du köpt dig en Crystal Kolsyremaskin. Nu kan du göra din egen hemmagjorda läsk på bara några få sekunder. Så enkelt, men det har stor betydelse. Du har anslutit dig till miljoner av användare världen runt som hjälper till att rädda miljön samtidigt som de sparar pengar!

Med din nya Kolsyremaskin hjälper du världen att göra sig av med plastflaskor, plastavfall och den onödiga transporten av buteljerad dryck. Och ju mer du använder den, desto mer pengar sparar du.

Vi uppmanar dig att njuta av det enkla och skojiga med hemgjord läsk. Prova vårt spännande urval av smaker för att skapa din perfekta upplevelse av hemgjorda drycker.

För att registrera din maskin och för mer information om SodaStream och våra produkter, vänligen besök www.sodastream.se.

Var vänlig och läs instruktionerna noggrant innan du använder din Kolsyremaskin.

VIKTIGA VARNINGSFÖRESKRIFTER

GASCYLINDERN

- ANVÄND ENDAST SODASTREAM GASCYLINDRAR I DIN KOLSYREMASKIN.
- MANIPULERA INTE CYLINDRARNA.
- FÖRVARA ALLTID CYLINDRARNA PÅ EN SVAL PLATS.
- TRANSPORTERA ALDRIG DIN KOLSYREMASKIN MED CYLINDERN PÅ PLATS.
- SKULLE DIN KOLSYREMASKIN LEVERERAS UTAN CYLINDER, VAR VÄNLIG OCH SKAFFA EN SODASTREAM CYLINDER FRÅN EN AUKTORISERAD HANDLARE.

FLASKOR

- ANVÄND INTE GLASFLASKAN OM DEN ÄR SPRUCKEN, TRASIG ELLER SKADAD PÅ NÅGOT SÄTT. KASTA BORT DEN OMGÅENDE OCH ERSÄTT DEN MED EN NY.
- ANVÄND UTESLUTANDE ORIGINAL SODASTREAM FLASKA.

ATT KOLSYRA

- KOLSYRA ENDAST VATTEN. SMAKSÄTT EFTER ATT DU KOLSYRAT VATTNET.
- KOLSYREBEHANDLA ENDAST NÄR DIN KOLSYREMASKIN ÄR I UPPRÄTT POSITION.
- KOLSYREBEHANDLA ALDRIG EN TOM FLASKA.

MONTERA DIN KOLSYREMASKIN

- STEG 1.** Vrid flaskhandtaget till höger till öppen position (maskinhuvudet höjs automatiskt) (Bild 1).
- STEG 2.** Luta flaskhållaren framåt och avlägsna glasflaskan (Bild 2).
- STEG 3.** Försätt flaskhållaren i upprätt position, tryck och håll ner maskinhuvudet och vrid flaskhandtaget till vänster, till låst position (Bild 3).

Sätt i gascylindern:

- STEG 4:** Tryck ner det bakre höljets öppningsknapp och avlägsna det bakre höljet (Bild 4).
- STEG 5:** Avlägsna ventilenförseglingen av plast och plastkorken från cylinderns ventil. Skruva åt cylindern ordentligt och sätt tillbaka det bakre höljet (Bild 5).

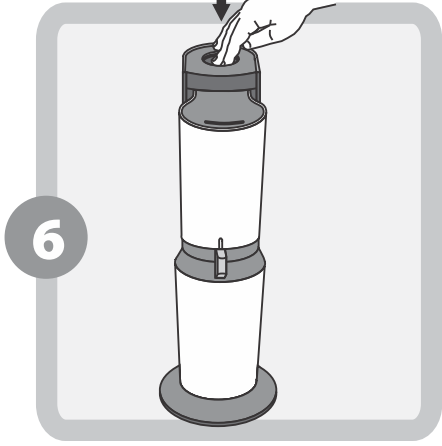
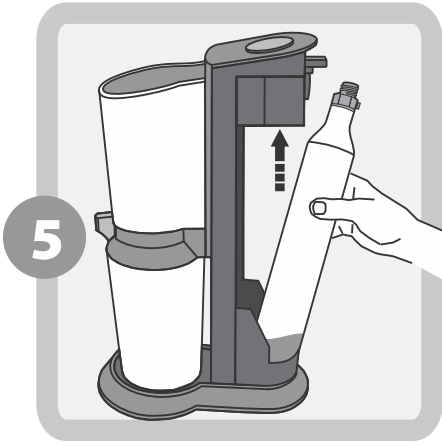
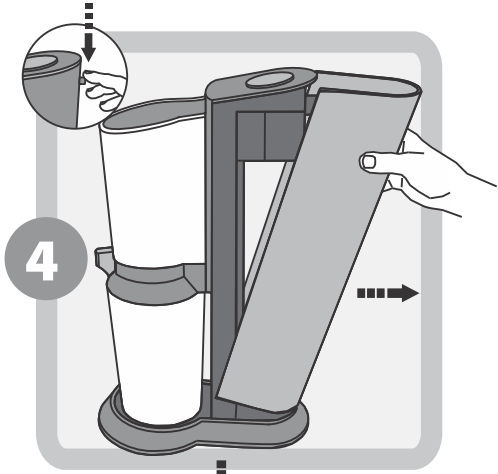
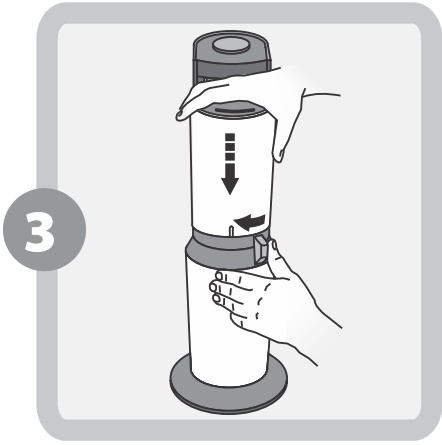
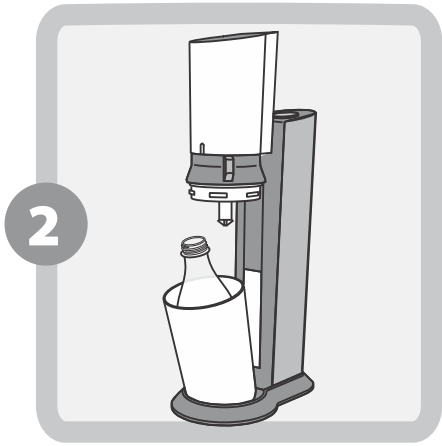
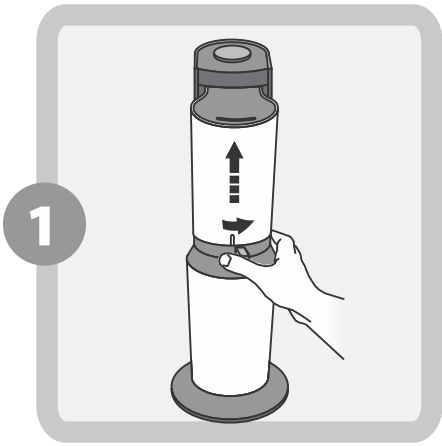
SÅ HÄR GÖR DU KOLSYRAT VATTEN PÅ NÅGRA FÅ SEKUNDER

Bäst resultat uppnås med kallt (7°C) vatten.

1. Fyll kolsyreflaskan med kallt vatten upp till strecket.
2. Vrid flaskhandtaget till höger till öppen position (maskinhuvudet höjs automatiskt) (Bild 1).
3. Luta flaskhållaren framåt och sätt in glasflaskan (Bild 2).
4. Försätt glasflaskan i upprätt position, tryck och håll ner maskinhuvudet och vrid flaskhandtaget till vänster, till låst position (Bild 3).
5. Tryck upprepade gånger på kolsyreknappen tills du hör surrande ljud. Håll inte knappen nedtryckt utan släpp den mellan trycken (Bild 6). 3 surr ger standard mängd kolsyra. Ju fler surr ju mer kolsyra får din dryck. OBS! Kolsyra ej en dryck mer än 5 surr.
6. Vrid flaskhandtaget till höger till öppen position tills maskinhuvudet börjar höjas (Bild 1). Överflödig gas i flaskan sippra ut från maskinen när du vrid handtaget till höger.
7. Luta flaskhållaren framåt och avlägsna glasflaskan (Bild 2). Njut!

BYTE AV GASCYLINDER

- STEG 1:** Tryck ner det bakre höljets öppningsknapp och avlägsna det bakre höljet (Bild 4).
- STEG 2:** Vrid medurs och ta ut den tomma cylindern.
- STEG 3:** Avlägsna ventilenförseglingen av plast och plastlocket från den nya cylinderns ventil. Skruva åt den nya cylindern ordentligt och sätt tillbaka det bakre höljet (Bild 5).



SKÖT OM DIN KOLSYREMASKIN

Rengör din Kolsyremaskin genom att torka den med en mjuk fuktig trasa. Tvätta inte i diskmaskin. Ställ och förvara inte din Kolsyremaskin i närheten av en värmekälla.

GLASFLASKAN

Nya glasflaskor finns att köpa hos auktoriserade SodaStream återförsäljare.

Använd endast SodaStream kolsyreflaskor av glas som passar din Crystal kolsyremaskin.

Utsätt inte glasflaskan för extrema temperaturskiftningar (t ex håll inte varmt vatten i en kall flaska) och lägg inte in i frysen (detta kan orsaka sprickor i flaskan).

Glasflaskan tål maskindisk.

Vi rekommenderar att man förvarar glasflaskorna fyllda med vatten i kylskåpet, redo att kolsyra.

I det sällsynta fall att en glasflaska går sönder under kolsyreprocessen i din Crystal kolsyremaskin, och glasskärvor blir kvar inne i maskinen, vänligen följ dessa instruktioner:

1. Avlägsna cylindern från maskinens baksida.
2. Vänd maskinen upp och ner och töm försiktigt ut glasskärvorna. Rengör flaskhållaren och insidan av maskinhuvudet under rinnande vatten.
3. Låt maskinen torka helt.
4. Torka försiktigt flaskhållaren och maskinen med en torr engångstrasa.
5. Den inre mekanismen rengörs genom att kolsyra två flaskor med vatten, häll bort drycken och rengör flaskorna noggrant innan du använder maskinen igen.

Skulle du av en händelse fortfarande misstänka att det finns glaspartiklar i maskinen, kontakta SodaStream kundservice på 08-586 30 400 för hjälp.

VIKTIGT

Förvara cylindrar på en sval plats. Värme kan få trycket i cylindern att öka. Som en säkerhetsåtgärd kommer cylindern att släppa ut CO₂ om trycket i cylindern blir för högt. Skulle detta ske, rör inte cylindern tills att cylindern är tom på gas. När cylindern under kort period släpper ut gas blir den mycket kall. Rör ej cylindern förrän den nått rumstemperatur igen.

GARANTI

Stor omsorg har lagts ner på att er Crystal Kolsyremaskin levereras till er i perfekt skick.

Om det mot all förmodan skulle uppstå ett fel eller en skada på maskinen under en 24-månadersperiod från inköpsdatum på grund av produktions- eller materialfel, kommer vi att reparera eller ersätta er kolsyremaskin utan kostnad mot uppvisande av giltigt inköpskvitto. Garantin är endast giltig om maskinen returneras tillsammans med ett giltigt inköpskvitto. För att garantin ska behålla sin giltighet får service eller reparation ej utföras av annan part än auktoriserade SodaStream återförsäljare.

Garantin täcker ej skador orsakade av användning av icke godkända cylindrar eller flaskor. Garantin täcker ej handhavandefel eller skador som uppkommit genom felaktig användning.

Vid frågor kring garantins giltighet vänligen kontakta SodaStreams kundservice på 08-586 30 400.

TIPS OCH FELSÖKNING

- ✓ **Kolsyra alltid kallt (7°C) vatten.**
- ✓ **Kolsyra aldrig något annat än vanligt vatten.**

1. Om din Kolsyremaskin inte kolsyrar:

- Kontrollera att du trycker ner kolsyreknappen så långt ner som möjligt med korta fasta tryck.
- Är cylindern tom, ersätt den med en full.
- Kontrollera att glasflaskan är fylld upp till linjen för vattennivån.

2. Om gas läcker ut från en ny cylinder efter att du skruvat fast cylindern i din Kolsyremaskin:

- Skruva fast cylindern hådare. Hjälper inte det, skruva fast cylindern på nytt enligt instruktionerna i avsnittet "Byte av gascylinder".

3. Skulle vatten svämma över från glasflaskan under kolsyreprocessen:

- Kontrollera att du inte fyller glasflaskan för mycket. Glasflaskan ska fyllas till linjen för vattennivån.
- Tryck ej för länge på kolsyreknappen. Använd korta, fast tryck.

Skulle du ha ytterligare frågor vänligen kontakta SodaStream kundservice på 08-586 30 400.

YTTERLIGARE INFORMATION

CRYSTAL GLASFLASKOR

Din Kolsyremaskin har designats för att fungera tillsammans med en passande Crystal glasflaska. Den garanteras inte fungera effektivt eller säkert med någon annan, och därför, var vänlig och använd endast original Crystal glasflaskor i din Kolsyremaskin.

SODASTREAM CYLINDRAR

Din kolsyremaskin är designad för att endast fungera tillsammans med passande SodaStream cylindrar, som beskrivits i denna manual. Den garanteras inte fungera effektivt eller säkert med andra cylindrar, och därför, var vänlig och använd endast en passande SodaStream Cylinder påfylld av en auktoriserad SodaStream påfyllnadsstation, tillgänglig hos auktoriserade SodaStream återförsäljare.

SodaStream Cylindrar är inte till salu. De är, som står angivet på cylindrarna och i användarlicensen, Soda-Club (CO2) Ltds egendom, eller deras affilierat. SodaStream cylindern levereras till dig, enligt villkoren i användarlicensen, endast med det särskilda ändamål att kolsyra vatten i en passande SodaStream kolsyremaskin.

SPECIFIKATIONER FÖR MASKINEN

Maximalt arbetstryck: 10 Bar/145 Psi. Maximalt tillåten driftstemperatur: 40°C/104°F. Flaskinnehållet vid strecket kommer att vara kring 400 ml - 1.0 liter (varierar beroende på maskin, kan skilja sig från bilden). En flaska fylld till brädden innehåller 480 ml - 1,1 liter (varierar beroende på maskin, kan skilja sig från bilden).

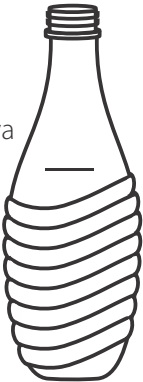
Alla SodaStream produkter är föremål för kontinuerliga utvecklingar och specifikationer kan komma att ändras utan varsel.

SODASTREAM är ett registrerat varumärke tillhörande SodaStream och dess affilierat.

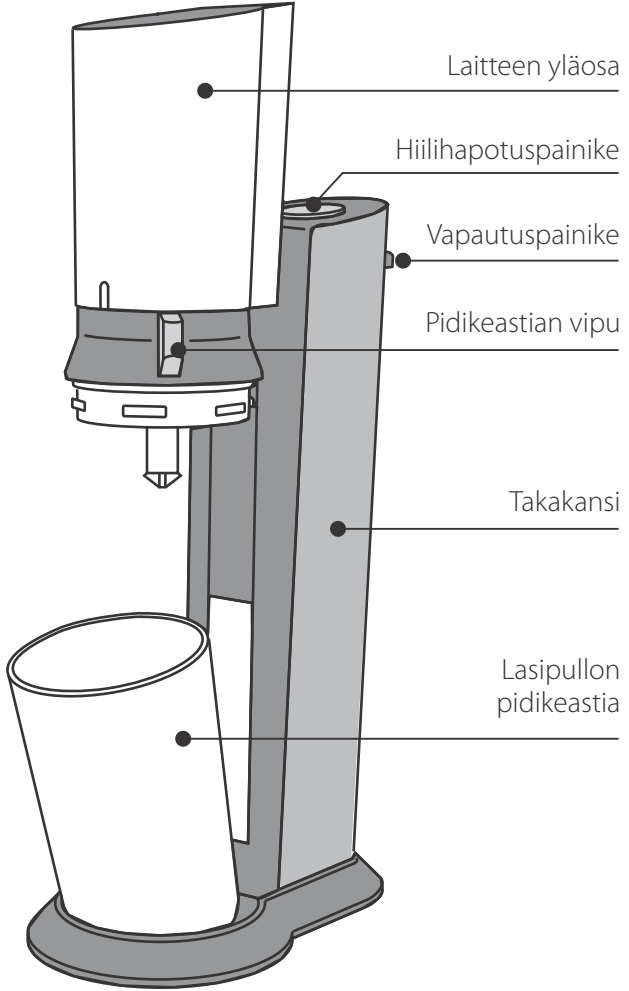


Hiilidioksidipullo

Täyttöviiva



Lasipullo



Crystal Hiilihapotuslaite

Arvoisa Asiakas

Kiitos, että ostit Crystal hiilihapotuslaitteen. Nyt voit valmistaa hiilihapotettua vettä sekunneissa. Se on helppoa ja järkevää. Olet mukana miljoonien käyttäjijemme joukossa, jotka auttavat suojelemaan ympäristöä samalla kun he säästävät rahaa!

Uuden hiilihapotuslaitteen avulla autat maailmaa pääsemään eroon muovipulloista, muovijätteestä ja pulloitetujen virvoitusjuomien tarpeettomasta kuljetuksesta. Ja mitä enemmän sitä käytät, sitä enemmän säästät rahaa.

Me kutsumme sinut nauttimaan kotona tehtyjen juomien raikauksesta, helppoudesta ja hauskuudesta. Kokeile jännittävän makuvälikoiman eri makuja ja luo omia itse tehtyjä juomia, juuri sellaisena kuin itse haluat.

Lue ohjeet huolellisesti, ennen kuin käytät hiilihapotuslaitetta.

TÄRKEÄ TURVALLISUUS HUOMAUTUS

HIILIDIOKSIDIPULLOT

- KÄYTÄ HIILIHAPOTUSLAITTEESSA VAIN SODASTREAM-HIILIDIOKSIDIPULLOJA.
- ÄLÄ PAINELE SYLINDERIN VENTTIILIOSAA MILLÄÄN TYÖVÄLINEELLÄ TAI VAHINGOITA SITÄ MUUTENKAAN MILLÄÄN TAVOIN.
- PIDÄ SYLINDERI AINA KAUKANA LÄMMÖNLÄHTEISTÄ JA SUORAN AURINGONVALON ULOTTUMATTOMISSA.
- ÄLÄ KOSKAAN KULJETA HIILIHAPOTUSLAITETTA, KUN HIILIDIOKSIDIPULLO ON PAIKOILLAAN.
- JOS HIILIHAPOTUSLAITTEEN MUKANA EI TOIMITETA HIILIDIOKSIDIPULLOJA, PYYDÄ SOPIVA SODASTREAM-HIILIDIOKSIDIPULLO LÄHIMMÄLTÄ JÄLLEENMYYYJÄLTÄSI.

LASIPULLOT

- ÄLÄ KÄYTÄ LASIPULLOJA, JOS SE ON MURTUNUT, LOHJENNUT TAI MUUTEN VAURIOITUNUT. HÄVITÄ SE VÄLITTÖMÄSTI JA KORVAA SE UUDELLA.
- ÄLÄ KÄYTÄ MUITA LASIPULLOJA KUIN ALKUPERÄISIÄ SODASTREAM-LASIPULLOJA. SODASTREAMIN MUOVISET HAPOTUSPULLOT EIVÄT SOVI CRYSTAL-LAITTEESEEN.

HIILIHAPOTUS

- HIILIHAPOTA AINA VAIN VETTÄ. MAKU LISÄTÄÄN VASTA HIILIHAPOTUKSEN JÄLKEEN.
- HIILIHAPOTA VAIN, KUN HIILIHAPOTUSLAITE ON PYSTYASENNOSSA.
- ÄLÄ KOSKAAN HIILIHAPOTA TYHJÄÄ PULLOJA.

HIILIHAPOTUSLAITTEEN KOKOAMINEN

VAIHE 1. Käännä pidikeastian vipua oikealle lukitsemattomaan asentoon (kuva 1).

VAIHE 2. Kallista lasipullon pidikeastiaa eteenpäin ja ota lasipullo pois astiasta. (kuva 2).

VAIHE 3. Palauta lasipullon pidikeastia pystyasentoon, paina laitteen yläosa alas pitämällä siitä kiinni ja palauta pidikeastian vipu vasemmalle lukittuun asentoon (kuva 3).

Asenna hiilidioksidipullo näin:

VAIHE 4: Paina takakannen vapautuspainiketta alaspäin ja irrota takakansi (kuva 4).

VAIHE 5: Poista hiilidioksidipullon sinetti ja korkki. Asenna pullo paikoilleen ruuvaamalla se kiinni laitteeseen. Pullo on paikoillaan kun kierteet loppuvat, joten asentamiseen ei tarvita voimaa. Aseta takakansi takaisin paikoilleen. (kuva 5).

HELPOT VAIHEET HIILIHAPOTETUN VEDEN VALMISTAMISEEN

Muistathan käyttää jääkaappikylmää vettä, tällöin saat parhaan tuloksen millä tahansa hapotusasteella.

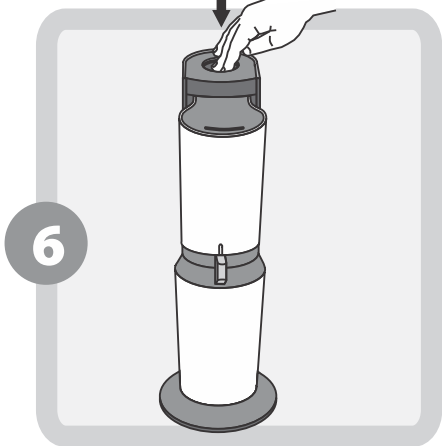
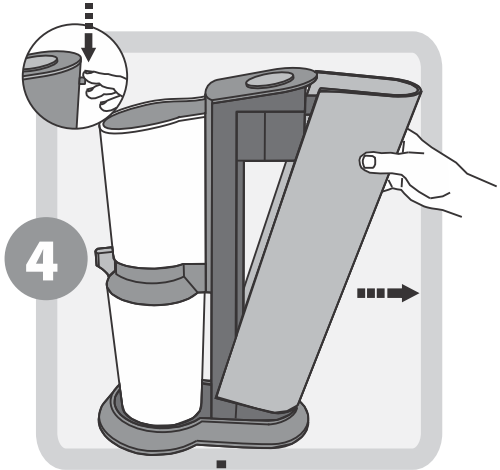
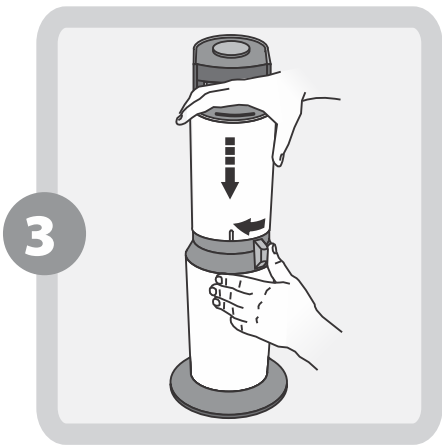
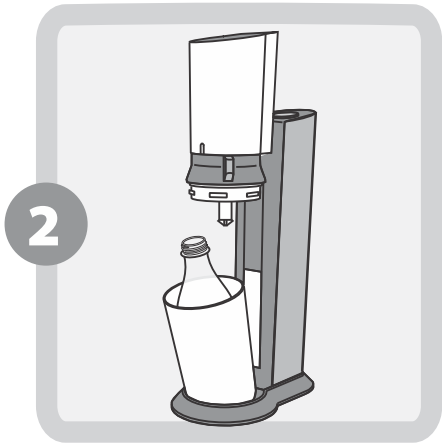
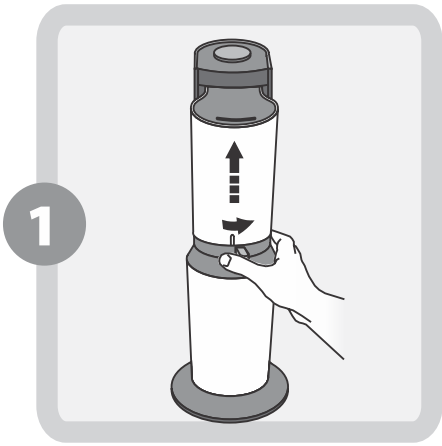
1. Täytä lasinen hiilihapotuspullo kylmällä vedellä pulloon merkitylle tasolle.
2. Käännä pidikeastian vipua oikealle lukitsemattomaan asentoon (kuva 1).
3. Kallista lasipullon pidikeastiaa eteenpäin ja aseta lasipullo paikalleen (kuva 2).
4. Palauta lasipullon pidikeastia pystyasentoon, paina laitteen yläosa alas ja palauta pidikeastian vipu vasemmalle lukittuun asentoon (kuva 3).
5. Paina hiilihapotuspainiketta lyhyin painalluksin, kunnes kuulet summeriäänen (vapauta painike painallusten välissä) (kuva 6). Kolme summeriääntä tuottaa tavallisen poreilun, lisäpainallukset tuottavat voimakkaammin poreilevan juoman. ÄLÄ KOSKAAN PAINA USEAMMIN KUIN 5 SUMMERIÄÄNTÄ.
6. Käännä pidikeastian vipua oikealle lukitsemattomaan asentoon kunnes laitteen yläosa alkaa nousta (kuva 1). Kun kierrät vipua oikealle, kuulet veteen liukenemattoman hiilidioksidin poistuvat laitteesta.
7. Kallista lasipullon pidikeastiaa eteenpäin ja poista lasipullo (kuva 2). Nauti!

HIILIDIOKSIDIPULLON VAIHTAMINEN

VAIHE 1: Paina takakannen vapautuspainiketta alaspäin ja irrota takakansi (kuva 4).

VAIHE 2: Kierrä tyhjä pullo pois.

VAIHE 3: Poista uuden hiilidioksidipullon sinetti ja korkki. Asenna pullo paikoilleen ruuvaamalla se kiinni laitteeseen. Pullo on paikoillaan kun kierteet loppuvat, joten asentamiseen ei tarvita voimaa. Aseta takakansi takaisin paikoilleen. (kuva 5).



HIILIHAPOTUSLAITTEESI KUNNOSSAPITO

Puhdista hiilihapotuslaitteesi pyyhkimällä se pehmeällä, kostealla liinalla. Älä pese sitä astianpesukoneessa. Älä käytä laitetta lähelle lämmönlähdettä tai säilytä sitä lähellä lämmönlähdettä.

LAITTEEN LASIPULLO

Varalaspulloja on saatavana paikalliselta SodaStream-jälleenmyyjältä.

Älä käytä muita lasipulloja kuin alkuperäisiä Crystal-hiilihapotuslaitteeseen sopivia SodaStream-laspulloja..

Älä altista lasipulloa äärimmäisille lämpötilan vaihteluille (esim. älä lisää kuumaa vettä kylmään pulloon) äläkä laita sitä pakastimeen (Nämä voivat aiheuttaa pulloon halkeamia).

SodaStream-laspullo on konepesunkestävä.

On suositeltavaa säilyttää pullo vedellä täytettyinä jääkaapissa valmiina hiilihapotukseen.

Siinä harvinaisessa tapauksessa, että pullo särkyisi hiilihapotuksen aikana (lasinsirpaleet jäävät lasipullon pidikeastian sisään), noudata seuraavia ohjeita:

1. Poista hiilidioksidipullo laitteen takaa.
2. Käännä laite ylösalaisin ja kaada lasinsirpaleet varovasti roskakoriin. Pese lasipullon pidikeastia ja laitteen yläosan alapuoli juoksevassa vedessä.
3. Anna lasipullon pidikeastiaan ja laitteen kuivua kokonaan.
4. Pyyhi varovasti lasipullon pidikeastia ja laite kuivalla puhtaalla liinalla.
5. Voit huuhdella sisäosat hiilihapottamalla kaksi pulloa vettä, poistamalla nesteen ja puhdistamalla pullo perusteellisesti ennen koneen uudelleen käyttämistä.

Jos epäilet, että laitteen sisällä voi olla edelleen lasinsirpaleita, ota yhteys paikalliseen asiakaspalveluun puhelimitse numeroon 09 77 400 100 tai sähköpostitse osoitteeseen info@sodastream.fi.

TÄRKEÄÄ

Säilytä hiilidioksidipulloja viileässä paikassa. Lämmölle altistuminen saa sylinterin paineen kohoamaan. Varotoimenä sylinteri vapauttaa ulos hiilidioksidin (Co2), jos paine sylinterin sisällä kasvaa liian suureksi. Jos näin käy, älä koske sylinterin. Anna sen olla paikoillaan, kunnes kaikki kaasu on poistunut. Tällaisessa tapauksessa hiilidioksidin pikainen poistuminen tekee sylinteristä erittäin kylmän. Älä kosketa sitä ennen kuin se on lämmennyt huoneenlämpöiseksi.

TAKUU

Olemme tehneet kaikkemme sen varmistamiseksi, että hiilihapotuslaitteesi toimitettaisiin sinulle moitteettomassa kunnossa. SodaStream takaa näiden rajoitetun takuun ehtojen mukaisesti, että hiilihapotuslaitteessasi ei ole materiaali- tai valmistusvikoja normaalissa kotikäytössä kahdenkymmenen neljän (24) kuukauden aikana ostopäivästä lähtien.

Suosittellemme, että rekisteröit hiilihapotuslaitteesi netissä osoitteessa www.sodastream.fi

Jos huomaat hiilihapotuslaitteesi toiminnassa vikoja 24 kuukauden takuuajan aikana ja määrittelemme, että ongelma johtuu viallisesta valmistamisesta tai materiaaleista, SodaStream korjaa tai korvaa sen veloituksetta SodaStreamin harkinnan ja tämän takuun mukaisesti. SodaStream voi vaihtaa hiilihapotuslaitteesi kunnostettuun hiilihapotuslaitteeseen tai vastaavaan, jos ostamaasi mallia ei enää ole saatavilla.

Emme korvaa hintoja. Tämä rajoitettu takuu on voimassa kuluttajille, jotka ostavat SodaStream-hiilihapotuslaitteen henkilökohtaiseen, perheen tai kotitalouden käyttöön.

VIHJEITÄ JA VIANETSINTÄ

- ✓ Hiilihapota aina KYLMÄÄ vettä.
- ✓ Hiilihapota ainoastaan pelkkää vettä.

1. Hiilihapotuslaite ei hiilihapota:

- Hiilidioksidi on saattanut loppua, vaihda tyhjä sylinteri täyteen millä tahansa SodaStream-jälleenmyyjällä.
- Hiilidioksidisylinteri voi olla löysästi kiinni. Poista hiilihapotuspullo, avaa takakansi päästäksesi käsiksi sylinteriin ja kiristä se käsin. ÄLÄ käytä työkaluja. Paina tiukasti, mutta älä kiristä liikaa. Jos sylinteri on jo tiukasti paikoillaan, se on ehkä tyhjä. Vaihda täyteen sylinteriin.
- Tarkista, että hiilihapotuspullo on täytetty vedellä täyttörajan saakka.
- Varmista, että hiilihapotuslaite on pystysuorassa asennossa.

2. Jos vettä tulvii yli lasipullosta hiilihapotuksen aikana:

- Tarkista oletko täyttänyt lasipullon liian täyteen.
- Tarkista täyttöviiva ja tyhjennä tarvittaessa liika vesi.
- Painatko hiilihapotuspainiketta liian pitkään? Paina vain lyhyitä, lujia painalluksia.

Jos sinulla on kysyttävää tai tiedusteluja, ota yhteys paikalliseen asiakaspalveluun puhelimitse numeroon 09 77 400 100 tai sähköpostitse osoitteeseen info@sodastream.fi.

LISÄTIETOJA

SODASTREAM-LASIPULLOT

Crystal-hiilihapotuslaite on suunniteltu toimimaan yhteensopivan SodaStream-lasipullon kanssa. Emme takaa sen tehokasta tai turvallista toimivuutta minkään muun pullon kanssa. Käytä siksi hiilihapotuslaitteessasi ainoastaan alkuperäisiä SodaStream-lasipulloja.

SODASTREAM-HIILIDIOKSIDIPULLOT

Crystal-hiilihapotuslaite on suunniteltu toimimaan SodaStream-hiilidioksidipullojen kanssa, kuten on selitetty tämän käyttöoppaan ohjeissa. Emme voi taata sen tehokasta tai turvallista toimintaa muilla hiilidioksidipulloilla. Käytä siksi ainoastaan sopivia SodaStream-jälleenmyyjiltä saatavia SodaStream-hiilidioksidipulloja, jotka on täyttänyt valtuutettu SodaStream-täyttöasema.

SodaStream-hiilidioksidipullot eivät ole myynnissä. Ne ovat Soda-Club (CO₂) Ltd:n tai sen tytäryrityksen omaisuutta, kuten sylinterin etiketissä ja sen mukana tulevassa käyttäjäsertifikaatissa on ilmoitettu. SodaStream-hiilidioksidipullo siirretään sinulle sertifikaatin ehtojen mukaisesti ainoastaan tiettyyn tarkoitukseen, veden hiilihapottamiseen sopivassa SodaStream-hiilihapotuslaitteessa.

LAITELUOKITUS

Maksimi työpaine: 10 bar / 145 Psi. Suurin sallittu käyttölämpötila: 40 °C/104 °F. Pullon kapasiteetti täyttöviivalla on välillä 400 ml – 1,0 litraa (vaihtelee laitepakkauksen mukaan, saattaa erota näytetyistä kuvista). Pullon kapasiteetti ääriään myöten täytettynä on välillä 480 ml – 1,1 litraa (vaihtelee laitepakkauksen mukaan, saattaa erota näytetyistä kuvista).

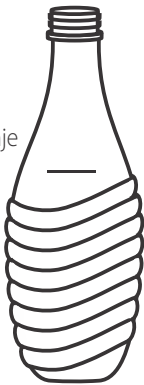
Kaikkia Soda-Club- ja SodaStream-tuotteita kehitetään jatkuvasti ja niiden ominaisuudet ja määritykset saattavat muuttua ilman erillistä ilmoitusta.

SODA-CLUB ja SODASTREAM ovat Soda-Club in rekisteröityjä tavaramerkkejä ja sen tytäryrityksiä.

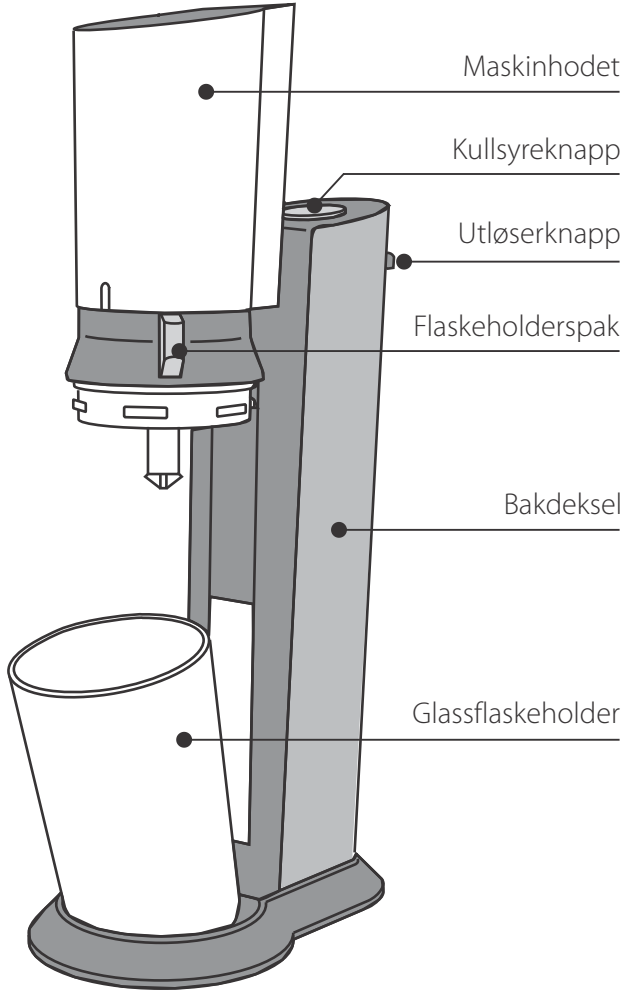


CO₂-sylinder

Påfyllingslinje



Glassflaske



Crystal Kullsyremaskin

Kjære kunde

Takk for at du kjøpte Crystal-Kullsyremaskin. Du kan nå lage din egen brus på noen få sekunder hjemme hos deg selv. Så enkelt er det og så fornuftig. Da kan du, sammen med millioner av brukere over hele verden, bidra til et bedre miljø og spare penger samtidig.

Med din nye kullsyremaskinen kan du bidra til at vi kvitter oss med plastflasker, plastavfall og unødvendig transport av brusflasker. Og jo mer du bruker den, jo mer penger sparer du.

Kos deg over hvor enkelt og moro det er med hjemmelaget brus. Forsøk våre spennende smaker og lag din egen perfekte brus.

For å registrere din kullsyremaskinen online, og for å få flere tilbud kan du besøke www.sodastream.no.

Les bruksanvisningen nøye før du bruker kullsyremaskinen.

VIKTIG SIKKERHETSMELDING

SYLINDERE

- BRUK KUN EN ORIGINAL SODA-CLUB/SODASTREAM-SYLINDER I KULLSYREMASKINEN.
- DU MÅ IKKE FIKLE MED SYLINDEREN.
- SYLINDRENE MÅ ALLTID OPPBEVARES PÅ ET KJØLIG STED.
- TRANSPORTER ALDRI KULLSYREMASKINEN MED SYLINDEREN I.
- HVIS DET IKKE BLE LEVERT EN SYLINDER SAMMEN MED KULLSYREMASKINEN KAN DU FÅ DEN RIKTIGE SODASTREAM-SYLINDEREN FRA EN AUTORISERT FORHANDLER.

FLASKER

- IKKE BRUK GLASSFLASKEN HVIS DEN HAR SPREKKER, ER SKALLET AV ELLER ER SKADET PÅ NOEN MÅTE. KAST DEN UMIDDELBART OG ERSTATT DEN MED EN NY FLASKE.
- IKKE BRUK ANDRE GLASSFLASKER ENN DEN ORIGINALE SODASTREAM-FLASKEN.

TILSETTING AV KULLSYRE

- KULLSYREN TILSETTES KUN TIL VANN. SIRUPER TILSETTES KUN ETTER TILSETTING AV KULLSYREN.
- TILSETT KULLSYRE KUN NÅR KULLSYREMASKINEN STÅR I OPPREIST POSISJON.
- IKKE TILSETT KULLSYRE I EN TOM FLASKE.

MONTERING AV KULLSYREMASKINEN

TRINN 1. Vri flaskeholderspaken til høyre, til opplåst posisjon (maskinhodet kommer automatisk opp) (figur 1).

TRINN 2. Skråstill glassflaskeholderen fremover og fjern glassflasken (figur 2).

TRINN 3. Sett glassflaskeholderen i oppreist posisjon igjen, trykk og hold maskinhodet nede og vri flaskeholderspaken til venstre, til låst posisjon (figur 3).

Sett inn gass-sylinderen:

TRINN 4: Trykk utløserknappen for bakdekslet nedover og fjern bakdekselet (figur 4).

TRINN 5: Fjern ventilforseglingen og plashetten fra sylinderventilen. Skru sylinderen godt i sylinderholderen, og sett bakdekselet på igjen (figur 5).

ENKLE TRINN FOR Å LAGE FORFRISKENDE MINERALVANN

For beste kullsyretilsetting bør du bruke kaldt vann.

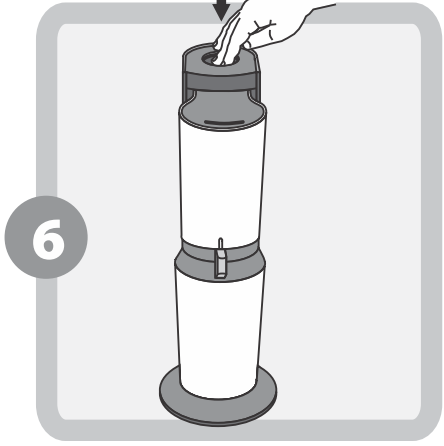
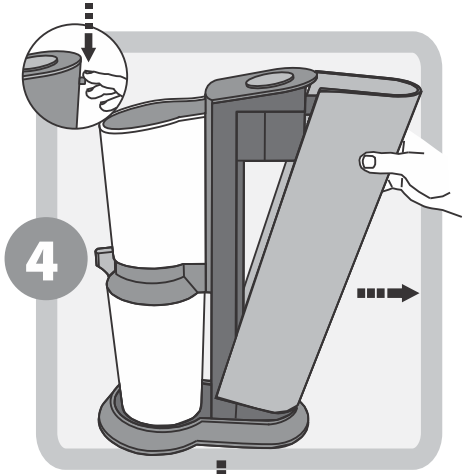
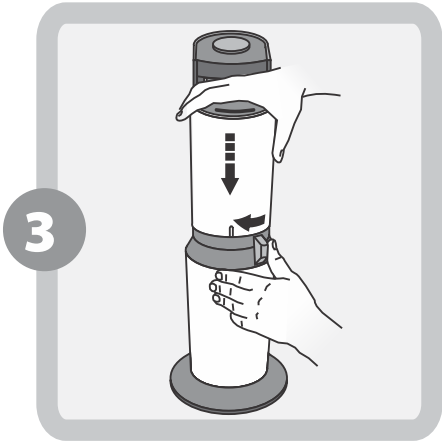
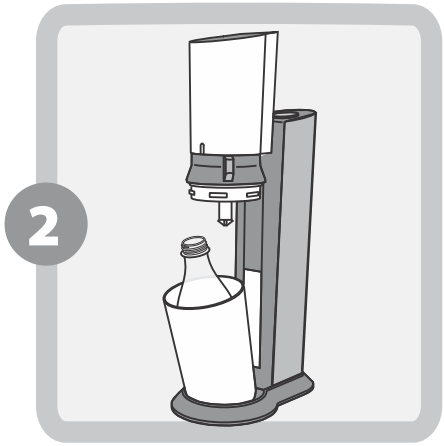
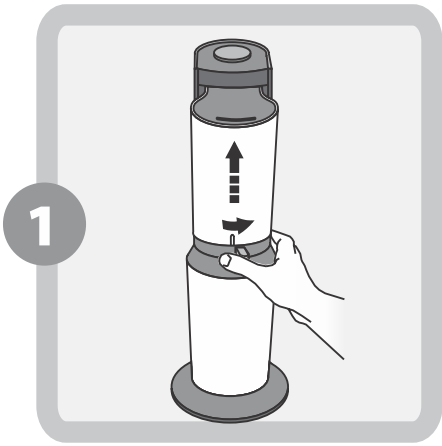
1. Fyll glassflasken med kaldt vann til påfyllingslinjen på flasken.
2. Vri flaskeholderhåndtaket til høyre, til opplåst posisjon (maskinhodet kommer automatisk opp) (figur 1).
3. Skråstill flaskeholderen fremover og sett inn glassflasken (figur 2).
4. Sett glassflaskeholderen i oppreist posisjon igjen, trykk og hold maskinhodet nede og vri flaskeholderspaken til venstre, til låst posisjon (figur 3).
5. Trykk på kullsyreknappen med korte faste trykk til du hører en summelyd (Slipp opp knappen mellom trykkene) (figur 6). Tre summelyder gir en standard kullsyremengde. Flere trykk gir en sterkere drikk. **TRYKK ALDRI MER ENN FOR 5 SUMMELYDER.**
6. **SUMMELYDER.**
Vri flaskeholderspaken til høyre, til opplåst posisjon til maskinhodet automatisk kommer opp (figur 1). Overskuddsgass i flasken kommer ut av maskinen når du
7. vrir spaken til høyre.

BYTTING AV GASS-SYLINDER

TRINN 1: Trykk utløserknappen for bakdekslet nedover og fjern bakdekselet (figur 4).

TRINN 2: Skru den tomme sylinderen ut.

TRINN 3: Fjern ventilforseglingen og plashetten fra sylinderventilen. Skru sylinderen godt i sylinderholderen, og sett bakdekselet på igjen (figur 5).



VEDLIKEHOLD AV KULLSYREMASKINEN

Rengjør kullsyremaskinen ved å tørke den med en myk fuktig klut. Ikke vask den i oppvaskmaskinen. Brusmaskinen må ikke plasseres eller lagres i nærheten av en varmekilde.

GLASSFLASKEN

Ekstra glassflasker kan fås fra din lokale SodaStream-forhandler.

Bruk kun en original SodaStream-flaske som passer til Crystal-kullsyremaskinen.

Ikke utsett glassflasken for ekstreme temperatursvingninger (dvs. ikke ha varmt vann opp i en kald flaske) og ikke sett den i fryseren (dette kan forårsake sprekker i flasken).

Crystal-glassflasken kan vaskes i oppvaskmaskinen.

Det anbefales at du oppbevarer Crystal-glassflaskene fulle av vann i kjøleskapet, klar for tilsetning av kullsyre.

Hvis det en sjelden gang skjer at en flaske sprekker mens du tilsetter kullsyre i Crystal-kullsyremaskinen (glassbitene blir liggende i flaskebeholderen) kan du følge denne fremgangsmåten:

1. Fjern sylindren fra maskinens bakside.
2. Snu maskinen opp ned og kast glassbitene forsiktig i søppelkassen. Vask flaskebeholderen og undersiden av maskinhodet i rennende vann.
3. La flaskebeholderen og maskinen tørke helt.
4. Tørk forsiktig av flaskebeholderen og maskinen med en tørr engangsklut.
5. Rengjør den interne mekanismen ved å tilsette kullsyre til to flasker med vann, hell ut og rengjør flaskene grundig før du bruker dem igjen i maskinen.

Hvis du er usikker på om det fremdeles er glassbiter i maskinen kan du ringe din lokale kundeservice for hjelp.

VIKTIG

Oppbevar sylindrene på et kjølig sted. Hvis de utsettes for varme kan det forårsake et økt trykk i sylindren. Som en sikkerhetsforanstaltning slipper sylindren ut kullsyren hvis trykket i sylindren blir for høyt. Hvis dette skjer bør du ikke holde i sylindren, bare la den stå til all gassen har sluppet ut. Når det skjer, gjør det raske utslippet av kullsyren at sylindren blir ekstremt kald. Ikke hold i sylindren før den igjen har kommet opp i romtemperatur.

GARANTI

Vi passer omhyggelig på at Crystal-kullsyremaskinen leveres i perfekt stand.

Hvis det likevel oppstår en funksjonsfeil i en 24-måneders periode etter kjøpsdagen, (oppbevar kvitteringen) på grunn av mangelfullt arbeid eller dårlige råmaterialer, skal vi enten, etter vårt skjønn, reparere eller bytte ut kullsyremaskinen gratis. Garantien dekker ikke skader forårsaket ved bruk av en ikke-autorisert sylinder eller flaske. Garantien er kun gyldig hvis maskinen returneres sammen med et datert kjøpsbevis. Det garanteres ikke at en effektiv reparasjon eller service av kullsyremaskinen kan utføres av en tredjepart, og derfor må en slik reparasjon eller service kun utføres av en autorisert forhandler for at garantien skal være gyldig.

Selv om funksjonsfeilen oppstår som følge av feilaktig bruk, står vi likevel til tjeneste. Kontakt en autorisert forhandler for en slik reparasjon eller service.

TIPS OG FEILSØKING

- ✓ **Tilsett alltid kullsyre til KALDT vann.**
- ✓ **Tilsett aldri kullsyre til annet enn rent vann.**

1. Hvis brusmaskinen ikke tilsetter kullsyre:

- Sørg for at du trykker kullsyreknappen helt ned med korte faste trykk.
- Hvis sylindere er tom må den byttes med en ny full sylinder.
- Kontroller at glassflasken er fylt til påfyllingslinjen.

2. Hvis det lekker ut gass etter at du har satt inn en ny sylinder i kullsyremaskinen:

- Skru sylindere fastere i beholderen. Hvis det ikke hjelper må du fjerne sylindere og skru den igjen i brusmaskinen som beskrevet i avsnittet "Bytting av gass-sylinder."

3. Hvis vannet renner over fra glassflasken mens du tilsetter kullsyre:

- Kontroller at glassflasken ikke er for full.
- Sjekk påfyllingslinjen og hell ut litt vann hvis det er nødvendig.
- Trykker du for lenge på kullsyreknappen? Bruk bare korte faste trykk.

Hvis du har flere spørsmål eller forespørslar kan du kontakte den lokale kundeservicen eller kontakte oss på www.sodaclub.com eller www.sodastream.com

YTTERLIGERE INFORMASJON

SODASTREAM-GLASSFLASKER

Kullsyremaskinen er designet for bruk med en passende SodaStream-glassflaske. Det garanteres ikke at den fungerer godt eller trygt med en annen type flaske og du må derfor kun bruke originale SodaStream-glassflasker i brusmaskinen.

SODASTREAM-SYLINDERE

Kullsyremaskinen er designet for bruk med en passende SodaStream-sylinder som beskrevet i denne bruksanvisningen. Det garanteres ikke at den fungerer godt eller trygt med andre sylindere, og derfor må du kun bruke en passende SodaStream-sylinder fylt på et autorisert SodaStream-påfyllingssted, som du får gjennom autoriserte SodaStream-forhandlere.

SodaStream-sylindere selges ikke. De tilhører Soda-Club (CO₂) Ltd., eller dets partnere som angitt på sylindere og brukersertifikatet som er vedlagt sylindere. SodaStream-sylindere overføres til deg etter vilkårene på sertifikatet, kun for det formål å tilsette kullsyre til vann i en passende SodaStream-Kullsyremaskin.

En tom SodaStream sylinder kan byttes mot en full ved å betale kun for gassinnholdet hos en av våre autoriserte forhandlere.

MASKINSPESIFIKASJON

Maksimalt arbeidstrykk: 10 bar / 145 psi. Maksimal tillatt driftstemperatur: 40°C/104°F. Flaskekapasitet ved påfyllingslinjen ligger mellom 400 ml og 1,0 liter (avhengig av maskinpakken, kan være forskjellig fra bildene som vises). Full flaskekapasitet ligger mellom 480 ml og 1,1 liter (avhengig av maskinpakken, kan være forskjellig fra bildene som vises).

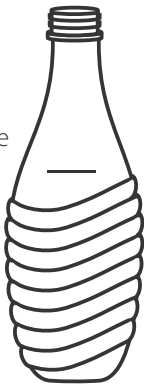
Alle SodaStream-produkter er gjenstand for kontinuerlig utvikling og spesifikasjoner kan endres uten forvarsel.

SODA-CLUB og SODASTREAM er registrerte varemerker til Soda-Club og dets partnere.

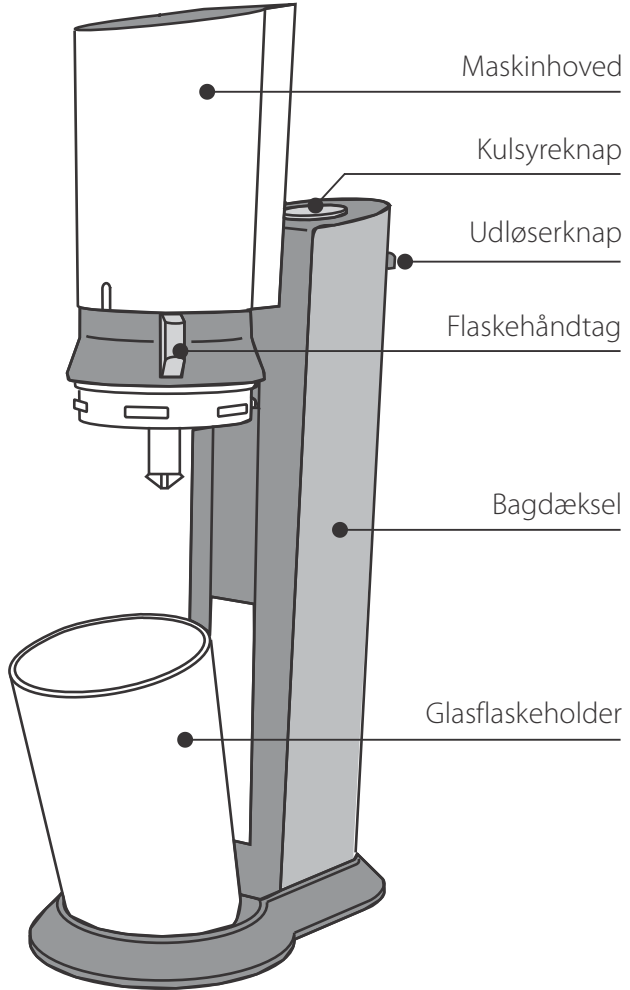


Kulsyrepatron

Vandlinje



Glasflaske



Maskinhoved

Kulsyreknapp

Udløserknapp

Flaskehåndtag

Bagdæksel

Glasflaskeholder

Crystal Kulsyre-maskine

Kære kunde

Tak fordi du har købt en Crystal kulsyremaskine. Nu kan du lave hjemmelavet dansk- og sodavand på få sekunder. Det er så let og det giver så meget mening. Du er nu en blandt millioner af vores brugere rundt omkring i verden som hjælper med at passe på miljøet og samtidig sparer penge!

Med din nye kulsyremaskine hjælper du verden med at slippe af med plastikflasker, plastikaffald og unødvendig transport af drikke på flaske. Og jo mere du bruger den, jo flere penge sparer du.

Glæd dig over hvor enkelt og sjovt det er at lave din egen frisklavede sodavand. Prøv vores mange spændende smage og skab dine egne skønne hjemmelavede drikkeoplevelser.

Gå ind på www.sodastream.dk og registrer din maskine og få masser af gode tilbud.

Husk at læse brugermanualen inden du bruger din kulsyremaskine.

VIGTIG SIKKERHEDSMEDDELELSE

KULSYREPATRONER

- BRUG KUN EN ORIGINAL SODASTREAM KULSYREPATRON I DIN KULSYREMASKINE.
- MANIPULER IKKE MED KULSYREPATRONEN.
- OPBEVAR ALTID KULSYREPATRONEN PÅ ET KØLIGT STED.
- TRANSPORTER ALDRIG KULSYREMASKINEN MED KULSYREPATRONEN ISAT.
- HVIS DER IKKE ER LEVERET EN KULSYREPATRON SAMMEN MED DIN KULSYREMASKINE, SÅ KAN DU KØBE EN ORIGINAL SODASTREAM KULSYREPATRON FRA EN AF VORES AUTORISEREDE FORHANDLERE.

FLASKER

- BRUG IKKE GLASFLASKEN HVIS DEN ER REVNET, RIDSET ELLER ØDELAGT PÅ NOGEN MÅDE. SMID DEN UD MED DET SAMME OG ERSTAT DEN MED EN NY.
- ANVEND IKKE ANDRE GLASFLASKER END EN ORIGINAL SODASTREAM FLASKE.

TILSÆTNING AF KULSYRE

- TILSÆT KUN KULSYRE TIL VAND. SODAMIX TILSÆTTES FØRST EFTER AT KULSYREN ER TILSAT.
- TILSÆT KUN KULSYRE NÅR KULSYREMASKINEN ER I OPRETSTÅENDE POSITION.
- TILSÆT ALDRIG KULSYRE TIL EN TOM FLASKE.

MONTERING AF KULSYREMASKINEN

TRIN 1. Drej flaskehåndtaget til højre til ulåst position (maskinhovedet løfter sig automatisk) (Figur 1).

TRIN 2. Tilt glasflaskeholderen fremover og fjern glasflasken (figur 2).

TRIN 3. Ret glaskeflaskeholderen tilbage til opret position, skub og hold maskinhovedet nede og drej flaskehåndtaget til venstre, til låst position (Figur 3).

Isætning af kulsyrepatron:

TRIN 4: Tryk udløserknappen på bagdækslet nedaf og fjern bagdækslet (figur 4)

TRIN 5: Fjern ventilforseglingen og plastikhætten på kulsyrepatronen. Skru kulsyrepatronen godt fast i kulsyrepatronholderen og sæt bagdækslet på igen (figur 5).

ENKLE TRIN TIL AT LAVES FORFRISKENDE DANSKVAND

For at få den optimale kulsyretilsætning bør du bruge koldt vand.

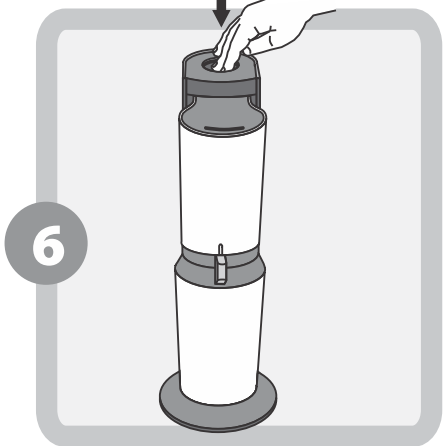
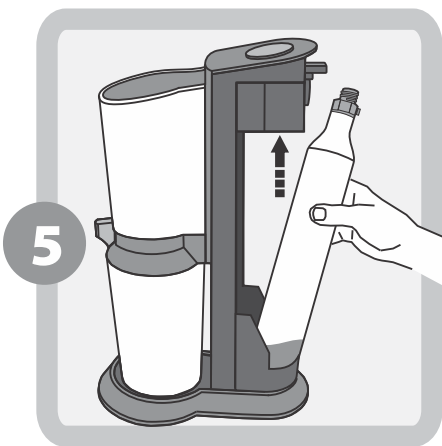
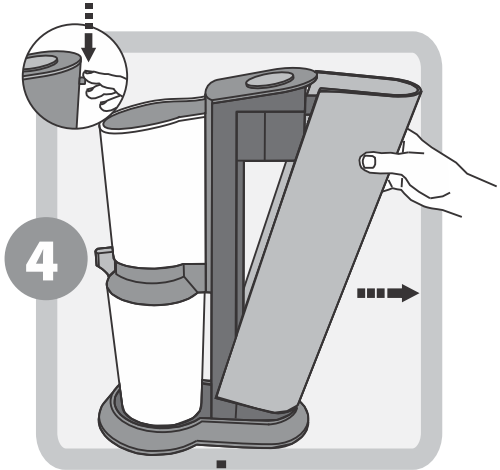
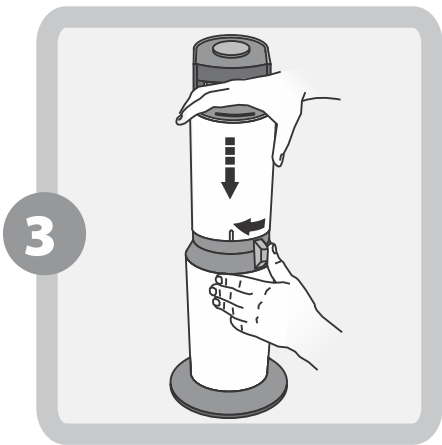
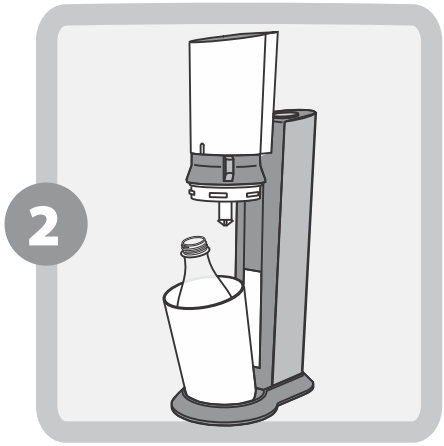
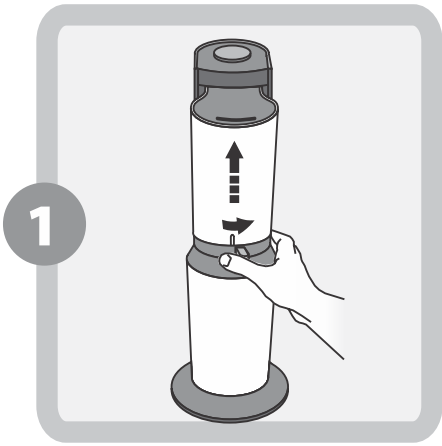
1. Fyld glasflasken med koldt vand til flaskens påfyldningslinje.
2. Drej flaskehåndtaget til højre, til ulåst position (maskinhovedet løftes automatisk) (Figur 1).
3. Tilt glasflaskeholderen fremaf og isæt glasflasken (figur 2).
4. Ret glaskeflaskeholderen tilbage til opret position, skub og hold maskinhovedet nede og drej flaskehåndtaget til venstre, til låst position (Figur 3).
5. Tryk på kulsyreknappen med korte faste tryk, indtil du hører en brummelyd (slip knappen imellem trykkene) (figur 6). Tre tryk giver en standard mængde kulsyre, flere tryk vil give en drik med mere brus. TRYK ALDRIG MERE END 5 GANGE.
6. Drej flaskehåndtaget til højre til ulåst position indtil maskinhovedet løfter sig (figur 1). Overskudskulsyre fra flasken kommer ud af maskinen, når du drejer knappen til højre.
7. Tilt glasflaskeholderen fremaf og fjern glasflasken (figur 2). Nyd din drik!

OMBYTNING AF KULSYREPATRON

TRIN 1: Tryk udløserknappen fra bagdækslet nedaf og fjern bagdækslet. Skru den tomme kulsyrepatron ud.

TRIN 2: Fjern ventilforseglingen og plastikhætten på kulsyrepatronen.

TRIN 3: Skru kulsyrepatronen godt fast i kulsyrepatronholderen og sæt bagdækslet på igen (figur 5).



VEDLIGEHOVELSE AF KULSYREMASKINEN

Rengør din kulsyre maskine med en blød fugtig klud. Vask ikke i opvaskemaskinen. Placer ikke kulsyre maskinen i nærheden af en varmekilde.

GLASFLASKEN

Ekstra glasflasker kan du købe hos din lokale SodaStream forhandler. Find evt. din nærmeste forhandler på sodastream.dk.

Brug kun originale glasflasker fra SodaStream der passer til Crystal kulsyre maskinen.

Udsæt ikke glasflasken for ekstreme temperatursvingninger (for eksempel kom ikke varmt vand i en kold flaske) og placer ikke flasken i fryseren (dette kan forårsage revner i flasken).

Crystal glasflaskerne kan godt vaskes i opvaskemaskine.

Det anbefales at opbevare Crystal glasflaskerne fyldt med vand i køleskabet - klar til tilsætning af kulsyre.

Skulle det sjældne ske at en flaske revner under tilsætning af kulsyre i din Crystal kulsyre maskine, (glasstykkerne vil blive liggende i flaskeholderen) kan du gøre følgende:

1. Fjern kulsyre patronen fra maskinens bagside.
2. Vend maskinen på hovedet og kom glasstykkerne forsigtigt i skraldespanden. Vask flaskeholderen og undersiden af maskinhovedet i rindende vand.
3. Lad flaskeholder og maskine tørre helt.
4. Tør forsigtigt flaskeholderen og maskinen med en tør engangsklud.

Rengør indersiden af maskinen ved at tilsætte kulsyre til to flasker med vand, smid drikken ud og rengør flaskerne grundigt inden du bruger dem i kulsyre maskinen igen.

Hvis du er i tvivl om alle glasstykker er fjernet fra maskinen, kan du ringe til SodaStream kundeservice og bede om assistance.

VIGTIGT

Opbevar kulsyre patronen et køligt sted. Hvis den udsættes for varme vil trykket i kulsyre patronen øges. Som en sikkerhedsforanstaltning slipper kulsyre patronen trykket ud hvis trykket i kulsyre patronen bliver for højt. Hvis dette sker bør du ikke røre ved kulsyre patronen, men blot lade den stå til kulsyren er sluppet ud. I det tilfælde at kulsyre hurtigt slippes ud, bliver kulsyre patronen ekstrem kold. Rør ikke ved kulsyre patronen før den atter har fået stuetemperatur.

GARANTI

Vi er meget omhyggelige med at Crystal kulsyre maskinen leveres til dig i perfekt stand.

Hvis der alligevel opstår funktionsfejl i en 24 måneders periode efter købsdagen (gem venligst købsbonen) pga. fabrikationsfejl eller dårlige råvarer, vil vi enten reparere eller ombytte kulsyre maskinen gratis. Garantien dækker ikke skader forårsaget ved brug af en uautoriseret kulsyre patron eller flaske. Garantien er kun gyldig, hvis maskinen returneres sammen med en dateret købsbon. Der ydes ikke garanti på reparation udført af tredjepart og derfor må en reparation kun udføres af en autoriseret forhandler for at garantien er gyldig.

Selvom funktionsfejl opstår som følge af fejlagtig brug, står vi altid klar til service. Kontakt da en autoriseret forhandler.

TIPS OG FEJLSØGNING

- ✓ **Tilsæt altid kulsyre til KOLDT vand.**
- ✓ **Tilsæt aldrig kulsyre til andet end rent vand.**

1. Hvis din kulsyremaskine ikke tilsætter kulsyre:

- Sørg for altid at trykke kulsyreknappen helt ned med korte, faste tryk.
- Når kulsyrepatronen er tom skal den ombyttes med en fyldt.
- Kontroller at glasflasken er fyldt op til påfyldningsstregen.

2. Hvis der slipper kulsyre ud, når du har isat en ny kulsyrepatron i kulsyremaskinen:

- Skru kulsyrepatronen godt fast i beholderen. Hvis det ikke hjælper, må du fjerne kulsyrepatronen og skru den i igen som beskrevet i afsnittet "ombytning af kulsyrepatron".

3. Hvis vandet fra glasflasken flyder over, når du tilsætter kulsyre:

- Kontroller at glasflasken ikke er for fyldt.
- Check påfyldningslinjen og hæld lidt vand fra om nødvendigt.
- Trykker du for længe på kulsyreknappen? Brug kun korte, faste tryk.

Hvis du har yderligere spørgsmål eller forespørgsler, kan du kontakte din lokale forhandler eller SodaStream kundeservice på: info@sodastream.dk eller www.sodastream.dk.

YDERLIGERE INFORMATION

Crystal glasflasker

Kulsyremaskinen er designet til at bruges med en passende Crystal glasflaske. Den garanteres ikke at fungere effektivt og sikkert med en anden type flaske og du må derfor kun bruge en original Crystal glasflaske i kulsyremaskinen.

SodaStream kulsyrepatroner

Din kulsyremaskine er designet til at bruges med en passende SodaStream kulsyrepatron som beskrevet i denne brugermanual. Den garanteres ikke at fungere effektivt og sikkert med en anden type kulsyrepatron og du må derfor kun bruge en original SodaStream kulsyrepatron påfyldt på et autoriseret SodaStream påfyldningssted, som kan købes via autoriserede SodaStream forhandlere.

SodaStream kulsyrepatroner sælges ikke. De tilhører Soda-Club (CO₂) Ltd. eller dets partnere som er angivet på kulsyrepatronen og på brugercertifikatet, som er vedlagt kulsyrepatronen. SodaStream kulsyrepatronen overføres til dig efter vilkårene på certifikatet og kun med det formål at tilsætte kulsyre til vand i en passende SodaStream kulsyremaskine.

MASKINESPECIFIKATION

Maksimalt arbejdstryk: 10 bar / 145 psi. Maksimal tilladt driftstemperatur: 40 C/104 F.

Flaskekapacitet ved påfyldningslinjen ligger på mellem 400 ml og 1,0 liter (afhængig af maskinepakken, kan være forskellig fra billederne der vises). Fuld flaskekapacitet ligger på mellem 480 ml og 1,1 liter (afhængig af maskinepakken, kan være forskellig fra billederne der vises).

Alle SodaStream produkter udvikles konstant og specifikationer kan ændres uden forvarsel.

Soda-Club og SodaStream er registrerede varemærker til Soda-Club og dets partnere.

sodastream®

**SVERIGE:**

SodaStream Nordics AB
Hammarby Allé 150, 120 66 Stockholm, Sverige
Kundservice: +46 (0)8 586 30 400, E-post: info@sodastream.se, www.sodastream.se

NORGE:

Sodastream International B.V Norway Branch
Fyrstikkalléen 7, 0661 Oslo, Norge
Kundeservice: +47 21 38 80 65, E-Post: Info@sodastream.no, www.sodastream.no

DANMARK:

SodaStream Nordics AB
Virkeholm 3 B, 2730 Herlev
+45 43 600 609, www.sodastream.dk

SUOMI:

Maahantuoja:
SodaStream International B.V.
Suomen sivuliike, Äyritie 18, 01510 FI-Vantaa
Asiakaspalvelu: 09 77 400100, Sähköposti: info@sodastream.fi, www.sodastream.fi

www.sodastream.com